

**HANDTAG**

Precisionsgjutet AISI 316 rostfritt stål, spegelpolerad yta (RA <0,8µm).

MONTERINGSDETALJ

AISI 304 rostfritt stål.

RETURFJÄDER

AISI 301 rostfritt stål.

STANDARDUTFÖRANDE

Packningsring av H-NBR syntetgummi, hårdhet 85 +/-5 Shore A, i blå färg, FDA-kompatibelt, tål temperaturer från -25 °C till +150 °C.

- **GN 305-PL-H (d1)**: gängat hål.

- **GN 305-PL-H (d1 - I2)**: gängad tapp.

Packningsring av EPDM syntetgummi, hårdhet 85 +/-5 Shore A, i blå färg, FDA-kompatibelt, tål temperaturer från -40 °C till +120 °C.

- **GN 305-PL-E (d1)**: gängat hål.

- **GN 305-PL-E (d1 - I2)**: gängad tapp.

KÄNNETECKEN OCH ANVÄNDNING

GN 305 ställbara låsspakar är avsedda att användas i miljöer med krav på hög hygiennivå och är godkända i enlighet med DGUV-riktlinjer.

Packningen på låsytan skyddar tätningen mot ohygieniska sprickor.

Kvaliteten på de rostfria delarnas yta (spegelpolering) hindrar att smuts fastnar och underlättar rengöring.

GN 305 ställbara låsspakar lämpar sig speciellt väl när handtagens manöverbinkel är begränsad av utrymmesskäl.

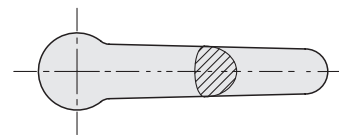
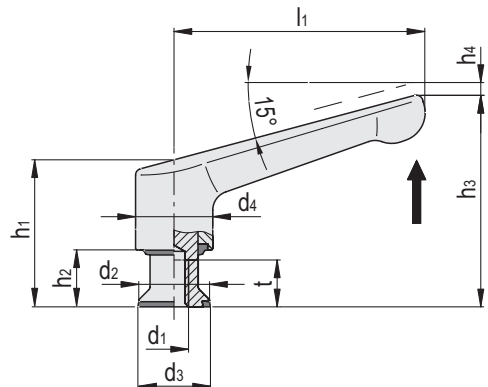
Se Tekniska data Hygienic Design (på sidan -).

BRUKSANVISNING

För att justera när man drar åt, lyft handtaget för att lossa hållardelens tänder och återför den till startpunkten. När handtaget lossas, griper retur fjädern automatiskt i tänderna.



NV 20025

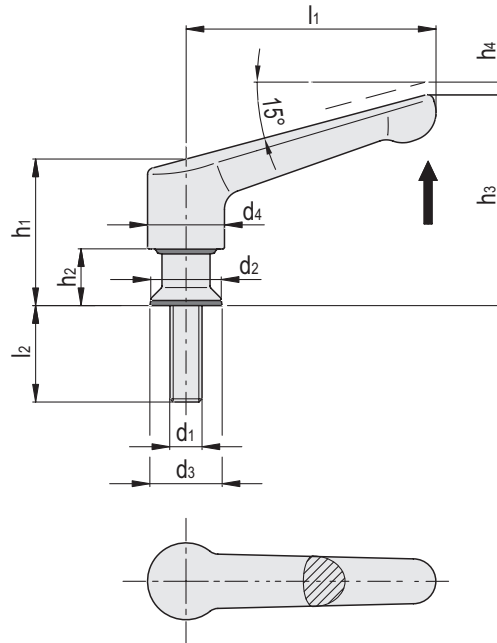
**GN 305-PL-H (d1)**

INOX STAINLESS STEEL

Kod	Benämning	d1	l1	d2	d3	d4	h1	h2	h3	h4	tmin	⚖
GN.13621	GN 305-63-M6-PL-H	M 6	63	14	14.8	19	43.8	16.3	60.1	2.5	10	104
GN.13641	GN 305-63-M8-PL-H	M 8	63	18	18.8	19	45.8	18.3	62.1	2.5	12	108
GN.13661	GN 305-78-M8-PL-H	M 8	78	18	18.8	24	49.3	16.5	69.3	3	12	194
GN.13681	GN 305-78-M10-PL-H	M 10	78	22	22.8	24	51.3	18.5	71.3	3	15	189

GN 305-PL-E (d1)

Kod	Benämning	d1	l1	d2	d3	d4	h1	h2	h3	h4	tmin	⚖
GN.13620	GN 305-63-M6-PL-E	M 6	63	14	14.8	19	43.8	16.3	60.1	2.5	10	105
GN.13640	GN 305-63-M8-PL-E	M 8	63	18	18.8	19	45.8	18.3	62.1	2.5	12	107
GN.13660	GN 305-78-M8-PL-E	M 8	78	18	18.8	24	49.3	16.5	69.3	3	12	189
GN.13680	GN 305-78-M10-PL-E	M 10	78	22	22.8	24	51.3	18.5	71.3	3	15	191



GN 305-PL-H (d1 - I2)

Kod	Benämning	d1	l1	d2	d3	d4	h1	h2	h3	h4	I2	△
GN.13623	GN 305-63-M6-12-PL-H	M 6	63	14	14.8	19	43.8	16.3	60.1	2.5	12	106
GN.13625	GN 305-63-M6-16-PL-H	M 6	63	14	14.8	19	43.8	16.3	60.1	2.5	16	107
GN.13627	GN 305-63-M6-20-PL-H	M 6	63	14	14.8	19	43.8	16.3	60.1	2.5	20	108
GN.13629	GN 305-63-M6-25-PL-H	M 6	63	14	14.8	19	43.8	16.3	60.1	2.5	25	110
GN.13631	GN 305-63-M6-32-PL-H	M 6	63	14	14.8	19	43.8	16.3	60.1	2.5	32	113
GN.13643	GN 305-63-M8-12-PL-H	M 8	63	18	18.8	19	45.8	18.3	62.1	2.5	12	113
GN.13645	GN 305-63-M8-16-PL-H	M 8	63	18	18.8	19	45.8	18.3	62.1	2.5	16	112
GN.13647	GN 305-63-M8-20-PL-H	M 8	63	18	18.8	19	45.8	18.3	62.1	2.5	20	115
GN.13649	GN 305-63-M8-25-PL-H	M 8	63	18	18.8	19	45.8	18.3	62.1	2.5	25	118
GN.13651	GN 305-63-M8-32-PL-H	M 8	63	18	18.8	19	45.8	18.3	62.1	2.5	32	120
GN.13663	GN 305-78-M8-12-PL-H	M 8	78	18	18.8	24	49.3	16.5	69.3	3	12	193
GN.13665	GN 305-78-M8-16-PL-H	M 8	78	18	18.8	24	49.3	16.5	69.3	3	16	199
GN.13667	GN 305-78-M8-20-PL-H	M 8	78	18	18.8	24	49.3	16.5	69.3	3	20	198
GN.13669	GN 305-78-M8-25-PL-H	M 8	78	18	18.8	24	49.3	16.5	69.3	3	25	205
GN.13671	GN 305-78-M8-32-PL-H	M 8	78	18	18.8	24	49.3	16.5	69.3	3	32	202
GN.13683	GN 305-78-M10-16-PL-H	M 10	78	22	22.8	24	51.3	18.5	71.3	3	16	198
GN.13685	GN 305-78-M10-20-PL-H	M 10	78	22	22.8	24	51.3	18.5	71.3	3	20	203
GN.13687	GN 305-78-M10-25-PL-H	M 10	78	22	22.8	24	51.3	18.5	71.3	3	25	205
GN.13689	GN 305-78-M10-32-PL-H	M 10	78	22	22.8	24	51.3	18.5	71.3	3	32	207

GN 305-PL-E (d1 - I2)

Kod	Benämning	d1	l1	d2	d3	d4	h1	h2	h3	h4	I2	△
GN.13622	GN 305-63-M6-12-PL-E	M 6	63	14	14.8	19	43.8	16.3	60.1	2.5	12	110
GN.13624	GN 305-63-M6-16-PL-E	M 6	63	14	14.8	19	43.8	16.3	60.1	2.5	16	110
GN.13626	GN 305-63-M6-20-PL-E	M 6	63	14	14.8	19	43.8	16.3	60.1	2.5	20	110
GN.13628	GN 305-63-M6-25-PL-E	M 6	63	14	14.8	19	43.8	16.3	60.1	2.5	25	110
GN.13630	GN 305-63-M6-32-PL-E	M 6	63	14	14.8	19	43.8	16.3	60.1	2.5	32	110
GN.13642	GN 305-63-M8-12-PL-E	M 8	63	18	18.8	19	45.8	18.3	62.1	2.5	12	118
GN.13644	GN 305-63-M8-16-PL-E	M 8	63	18	18.8	19	45.8	18.3	62.1	2.5	16	118
GN.13646	GN 305-63-M8-20-PL-E	M 8	63	18	18.8	19	45.8	18.3	62.1	2.5	20	118
GN.13648	GN 305-63-M8-25-PL-E	M 8	63	18	18.8	19	45.8	18.3	62.1	2.5	25	118
GN.13650	GN 305-63-M8-32-PL-E	M 8	63	18	18.8	19	45.8	18.3	62.1	2.5	32	120
GN.13662	GN 305-78-M8-12-PL-E	M 8	78	18	18.8	24	49.3	16.5	69.3	3	12	199
GN.13664	GN 305-78-M8-16-PL-E	M 8	78	18	18.8	24	49.3	16.5	69.3	3	16	199
GN.13666	GN 305-78-M8-20-PL-E	M 8	78	18	18.8	24	49.3	16.5	69.3	3	20	199
GN.13668	GN 305-78-M8-25-PL-E	M 8	78	18	18.8	24	49.3	16.5	69.3	3	25	199
GN.13670	GN 305-78-M8-32-PL-E	M 8	78	18	18.8	24	49.3	16.5	69.3	3	32	199
GN.13682	GN 305-78-M10-16-PL-E	M 10	78	22	22.8	24	51.3	18.5	71.3	3	16	212
GN.13684	GN 305-78-M10-20-PL-E	M 10	78	22	22.8	24	51.3	18.5	71.3	3	20	101
GN.13686	GN 305-78-M10-25-PL-E	M 10	78	22	22.8	24	51.3	18.5	71.3	3	25	212
GN.13688	GN 305-78-M10-32-PL-E	M 10	78	22	22.8	24	51.3	18.5	71.3	3	32	212

